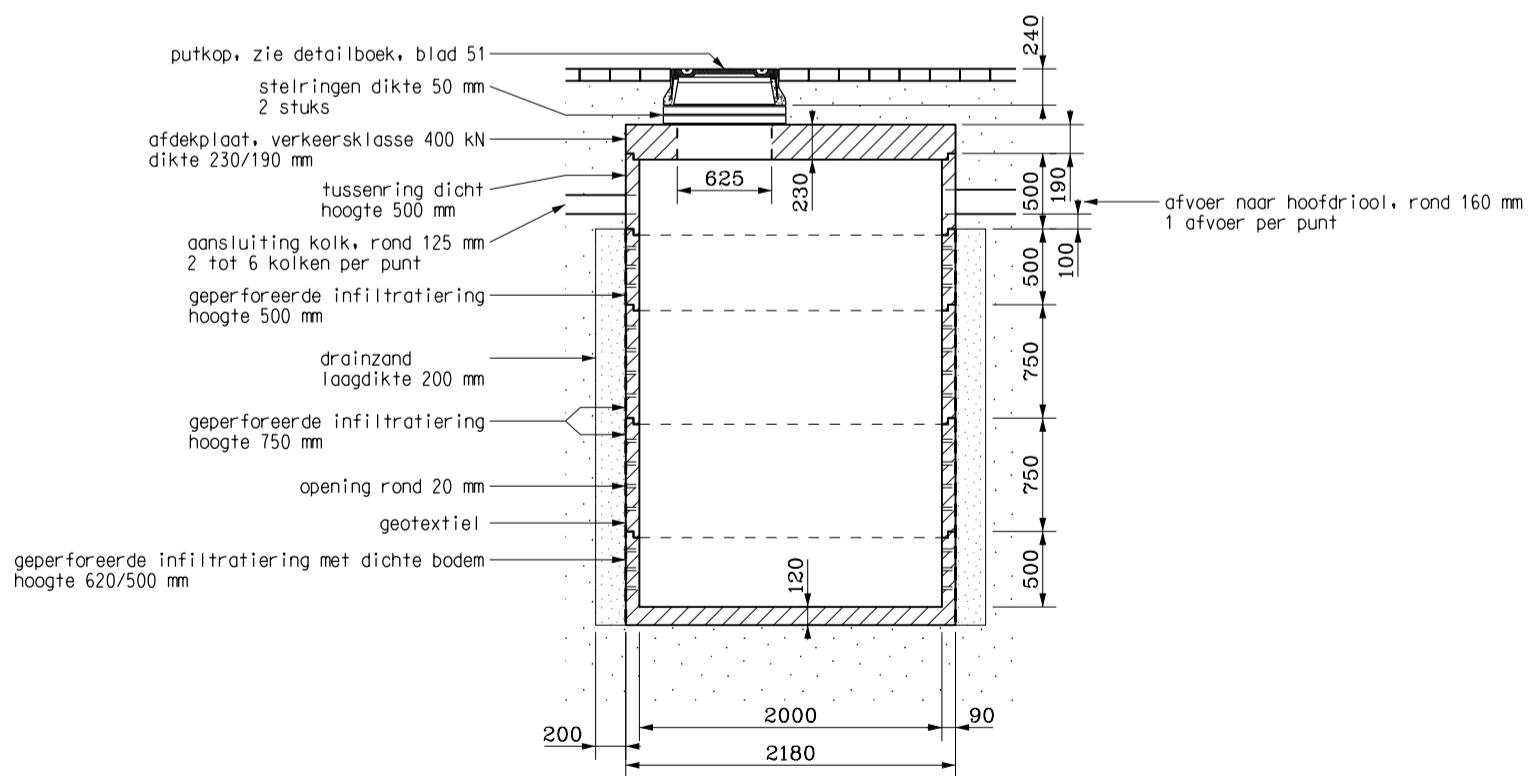


Infiltratieput omhult met grind  
schaal 1:50



Infiltratieput omhult met drainzand  
schaal 1:50